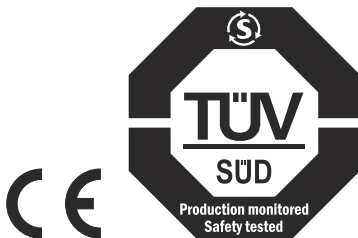
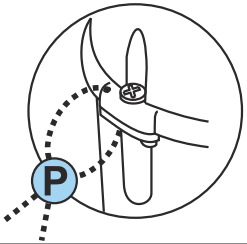


EMV 110 602/423. EMV 110 603/423.

Μηχανοκίνητη βαλβίδα με
ενσωματωμένο ρελέ για έλεγχο 2 σημείων

Option of sealing



2-point
control

1 / 0

EMV 110 602

Σύνδεση σωλήνα: θηλυκό/θηλυκό σπείρωμα

ΕΛΛΗΝΙΚΑ

ΠΛΗΡΟΦΟΡΙΕΣ



ΓΕΝΙΚΑ

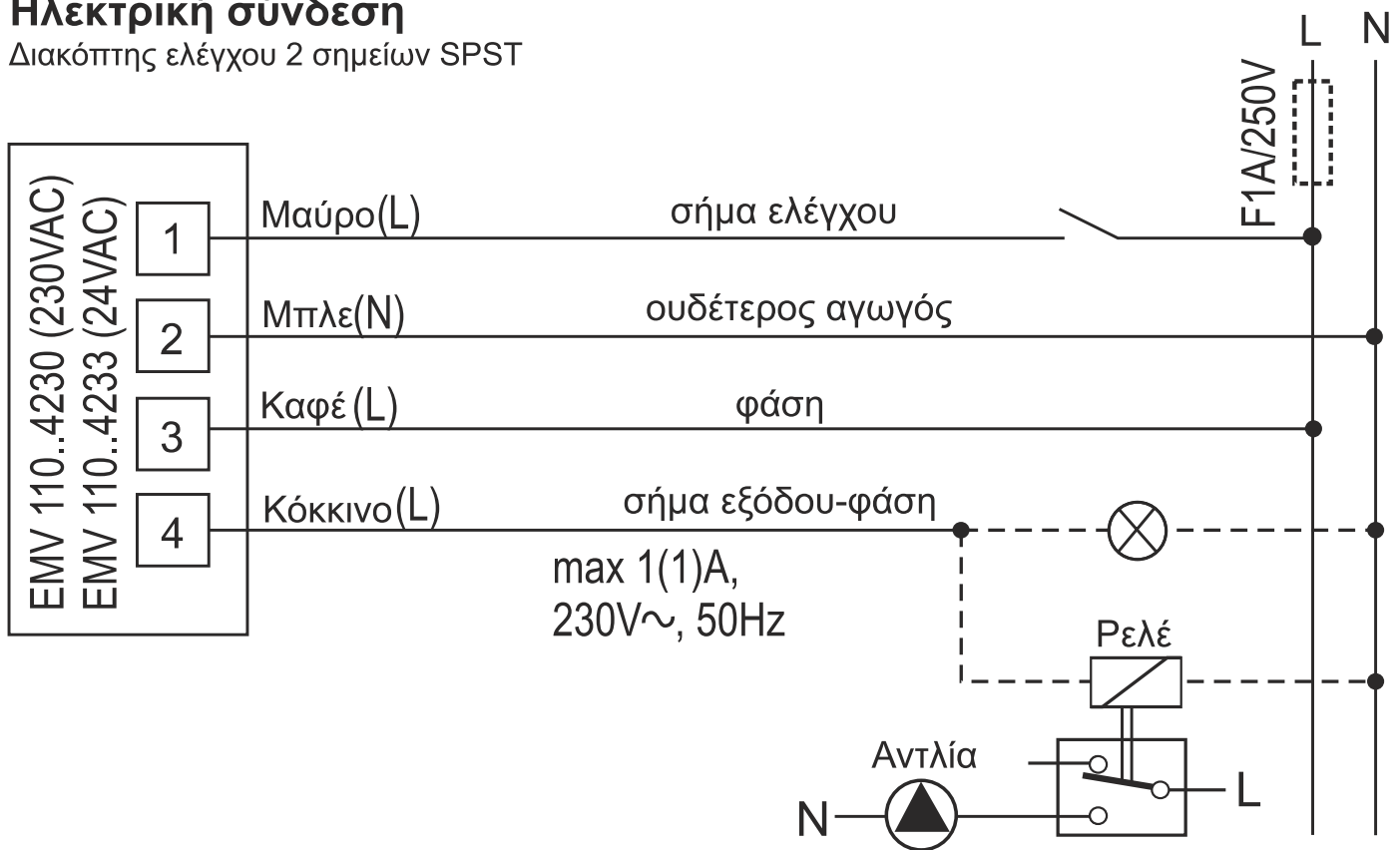
Οι ηλεκτροκίνητες βαλβίδες της σειράς EMV 110 602 και 603 χρησιμοποιούνται ως εργαλεία ασφαλείας για συστήματα θέρμανσης (ηλιακά, τηλεθέρμανσης, οικιακής θέρμανσης), ανάφλεξης, ψύξης, πισίνες, καθώς και για τη βιομηχανία πετροχημικών, για εναλλακτικές πηγές θέρμανσης και αγροτικούς σκοπούς.

ΠΛΕΟΝΕΚΤΗΜΑΤΑ

- Συμπαγές μέγεθος για εύκολη εγκατάσταση και ηλεκτρική σύνδεση χωρίς προσπάθεια.
- Ο συμπλέκτης επιτρέπει το χειροκίνητο άνοιγμα/κλείσιμο και ξεκλείδωμα της βαλβίδας σε περίπτωση που κλειδώσει κατά τη διάρκεια μακράς αδράνειας.
- Όλα τα μοντέλα έχουν ενσωματωμένο ρελέ για έλεγχο τύπου SPST.
- Απλή αποσυναρμολόγηση του δίσκου με μόνο δύο βίδες.
- Ηλεκτρικό σήμα –L (live) όταν η βαλβίδα είναι ανοιχτή και μπορεί να ελέγξει την αντλία.
- Ένδειξη βασικής ροής στη βάση της βαλβίδας: RED-OPEN (κόκκινο-ανοιχτό)
- Ένδειξη επιπλέον ροής στο κάλυμμα του ενεργοποιητή.
- Η μέτρια ταχύτητα περιστροφής της μπάλας προλαμβάνει τους υδραυλικούς κραδασμούς στην εγκατάσταση.
- Η αποσυναρμολόγηση της εγκατάστασης δεν είναι απαραίτητη για την αντικατάσταση τις τσιμούχας.
- Λόγω του αυτό-καθαρισμού, η βαλβίδα δε χρειάζεται να αποσυναρμολογηθεί (εάν υπάρχει εισροή σωματιδίων), επειδή η μηχανή στρέφει την μπάλα προς την αντίθετη κατεύθυνση.

Ηλεκτρική σύνδεση

Διακόπτης ελέγχου 2 σημείων SPST

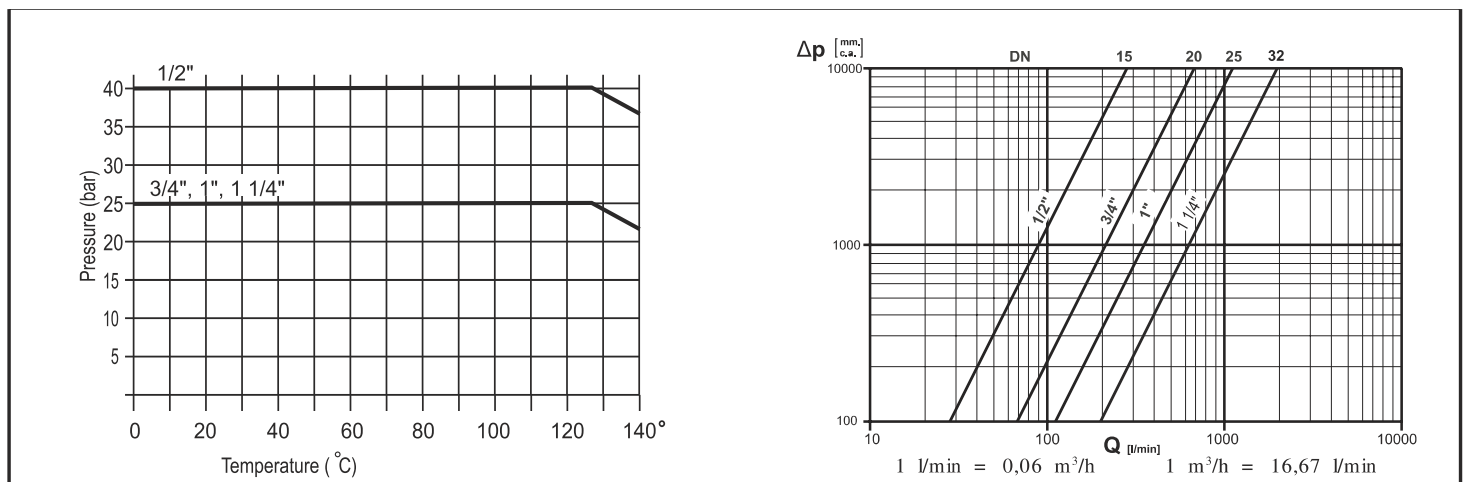


ΠΡΟΕΙΔΟΠΟΙΗΣΗ

- Ο ενεργοποιητής πρέπει να προστατεύεται από ασφάλεια 1A.
- Πριν το άνοιγμα, ο ενεργοποιητής είναι απαραίτητο να αποσυνδεθεί από το ρεύμα.
- Το σήμα εξόδου αποσκοπεί στην ένδειξη της τελικής θέσης. Μπορεί, επίσης, να χρησιμοποιηθεί ως σήμα ελέγχου για την αντλία.
- Για να ελέγξετε την αντλία χρησιμοποιήστε το ρελέ.
- Η ηλεκτρική σύνδεση του ενεργοποιητή πρέπει να γίνει σύμφωνα με τους τεχνικούς κανόνες.
- Προσέξτε τα βολτ της σύνδεσης.
- Οι εγκαταστάτες και οι χρήστες του ενεργοποιητή είναι υπεύθυνοι για την ασφαλή και ορθή εγκατάσταση/λειτουργία του.

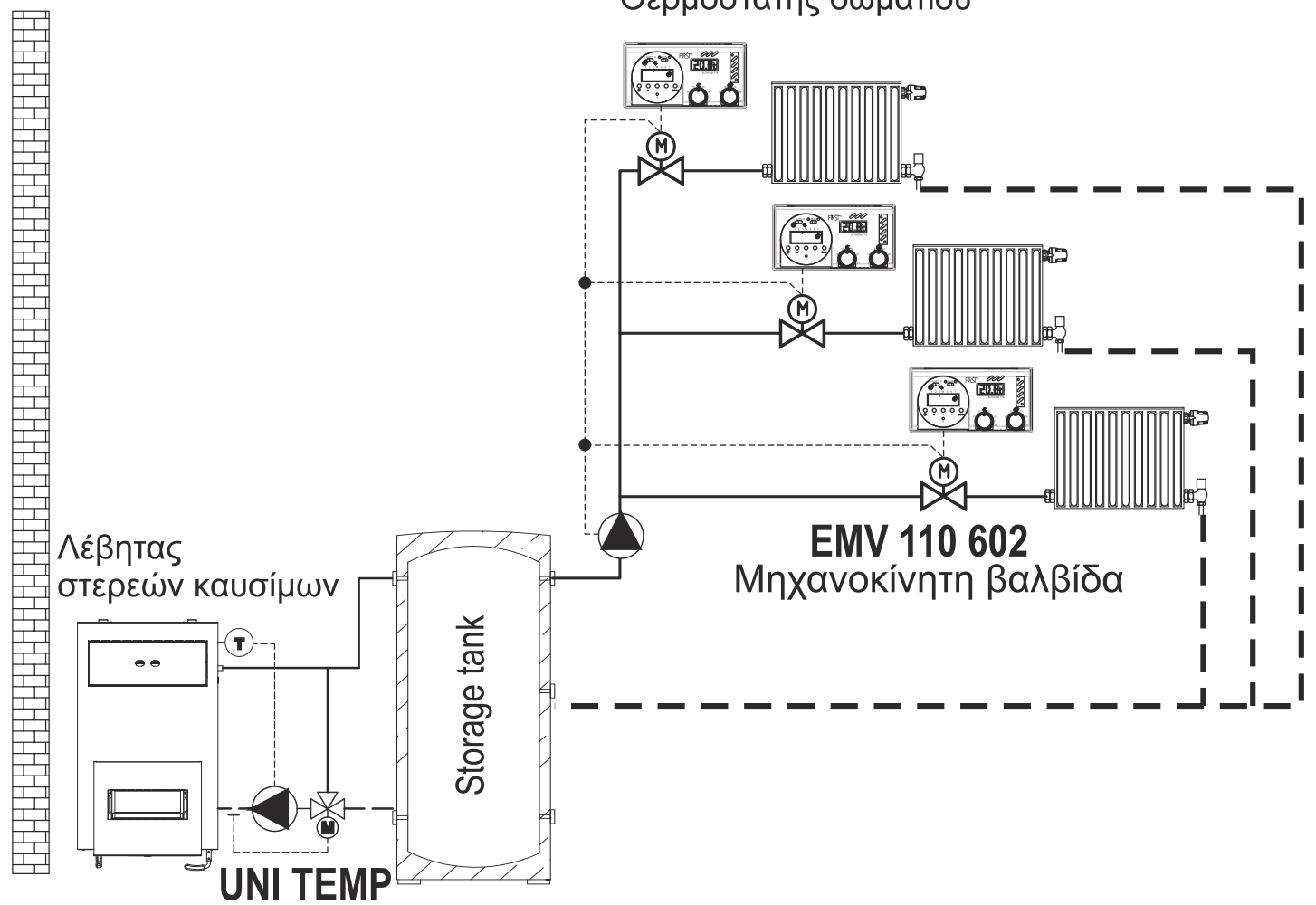
Τεχνικά χαρακτηριστικά	EMV 110..4230	EMV 110..4233
Βολτ παροχής	230V~, 50Hz	24V~, 50Hz
Διάρκεια	30s/90°	30s/90°
Κατανάλωση ενέργειας	σε λειτουργία 9VA, σε standby 5VA	
Ροπή	8Nm	
Σήμα εξόδου	Φάση L, 1(1)A, 230VAC, 50Hz	
Κατηγορία προστασίας	II after IEC 60529	
Schutzart	IP 44 after IEC 60529	
Σύνδεση	καλώδιο l=2m (4 x 0,5 mm ²)	
Κατεύθυνση περιστροφής	ακαθόριστη CW/CCW	
Χειροκίνητος έλεγχος	με τον ενεργοποιητή	
Ένδειξη θέσης	στο κάλυμμα, θέση του άξονα της βαλβίδας, στη βάση της	
Θερμοκρασία περιβάλλοντος	0°C...+5°C	
Θερμοκρασία μη-λειτουργίας-	10°C...+70°C	
Συντήρηση	χωρίς συντήρηση	
Οδηγίες εγκατάστασης	βλέπε στην άλλη σελίδα	

Βαλβίδα	σειρά 602	σειρά 603
Σύνδεση σωλήνα	θηλυκό/θηλυκό σπείρωμα αρσενική ένωση/θηλυκό σπείρωμα	
Υγρό	Νερό- κρύο και ζεστό, γλυκόλη <50% Δεν επιτρέπεται η χρήση εύφλεκτων υλικών, καύσιμων αερίων ή εκρηκτικών υγρών	
Θερμοκρασία υγρού	+2 °C...+110 °C	
Ονομαστική πίεση	1/2 ² - PN40 3/4 ² - 1 1/4 ² - PN25	
Μέγιστη διαφορική πίεση	16 bar	
Υλικά βαλβίδα	CW617N nickel pltd	
Μπάλα	Cw617 chrome pltd	
δαχτυλίδι	PTFE, FPM, EPDM	

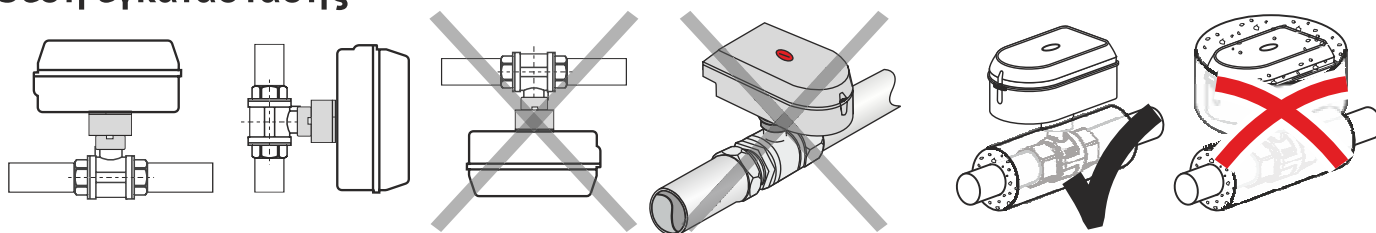


Παράδειγμα εφαρμογής

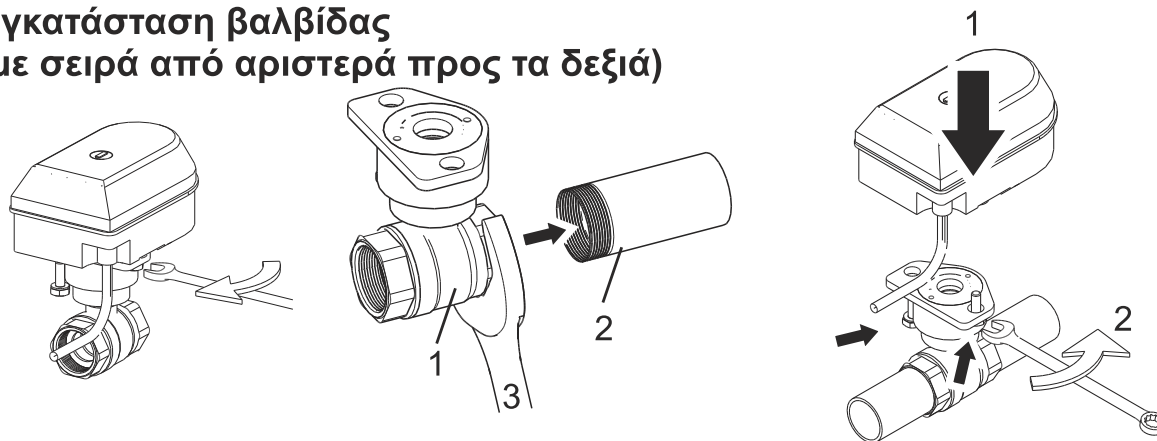
Eltherm TT8
Θερμοστάτης δωματίου



Θέση εγκατάστασης



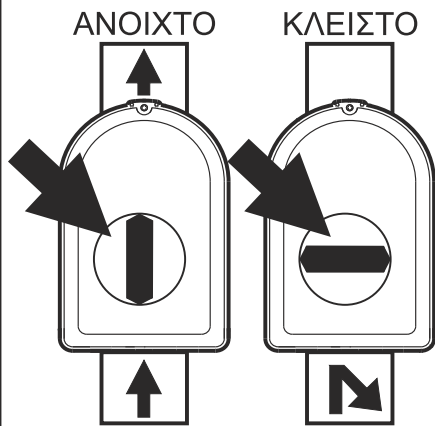
Εγκατάσταση βαλβίδας (με σειρά από αριστερά προς τα δεξιά)



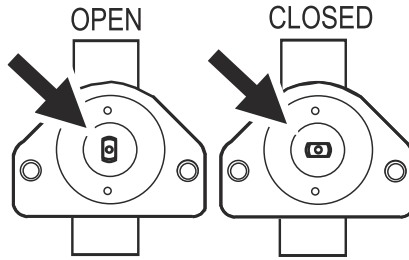
- Πριν από την εγκατάσταση της βαλβίδας, ξεμοντάρετε τον ενεργοποιητή.
- Βιδώστε τη βαλβίδα (1) στο σωλήνα (2) με γερμανικό κλειδί (3).
- Η βαλβίδα συνδέεται με το σωλήνα στην δεύτερη πλευρά.
- Συνδέστε το κάτω μέρος του ενεργοποιητή (1) στη βαλβίδα.
- Στερεώστε τον ενεργοποιητή με 2 βίδες (2).

Θέση της ένδειξης

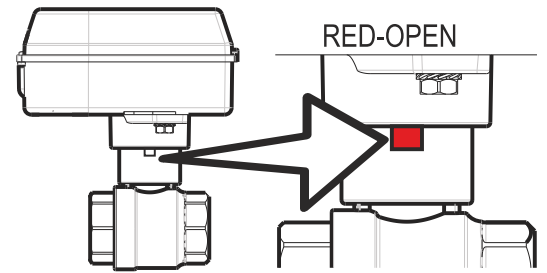
Στο κάλυμμα



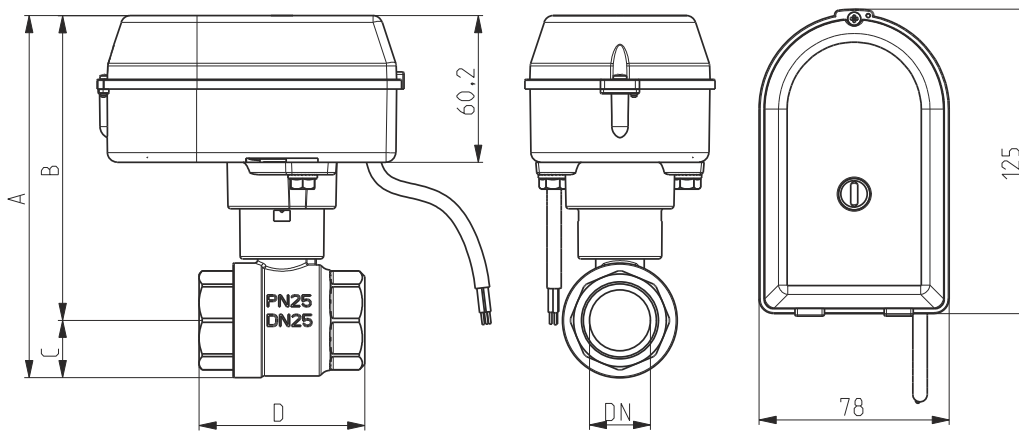
Θέση του άξονα της βαλβίδας



Στη βάση της βαλβίδας

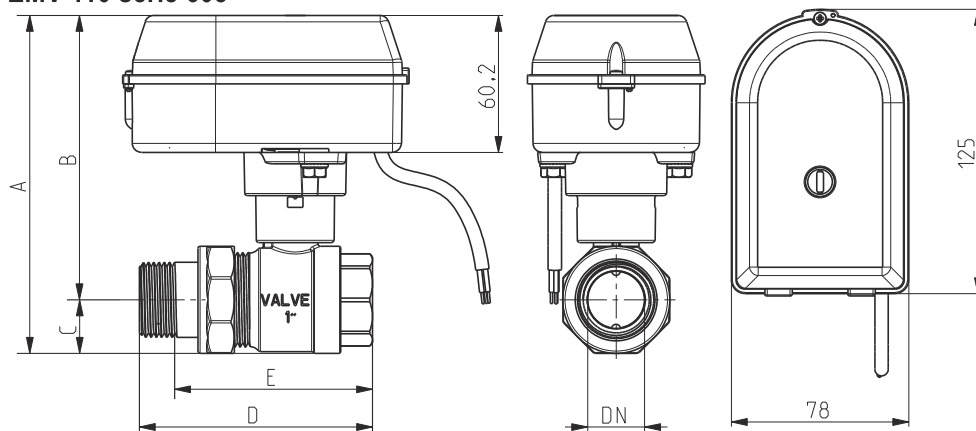


Διαστάσεις EMV 110 serie 602



Art. Nr.	Type	DN (mm)	G	A (mm)	B (mm)	C (mm)	D (mm)	Kvs (m ³ /h)	Weight (kg)
10102	EMV 110 602/4230-2	15	1/2"	135,5	117	18,5	64,5	17	0,86
10103	EMV 110 602/4230-3	20	3/4"	140,0	120	20,0	58	41	0,84
10104	EMV 110 602/4230-4	25	1"	148,5	125	23,5	70	68	0,99
10105	EMV 110 602/4230-5	32	1 1/4"	162,0	130	32,0	81	123	1,26

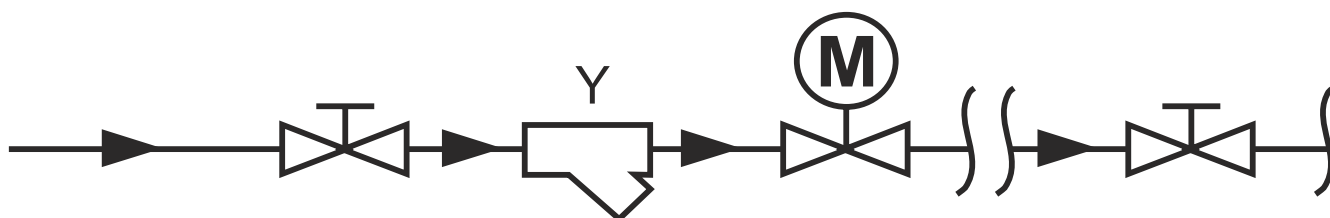
EMV 110 serie 603



Art. Nr.	Type	DN (mm)	G	A (mm)	B (mm)	C (mm)	D (mm)	E (mm)	Kvs (m ³ /h)	Weight (kg)
10112	EMV 110 603/4230-2	15	1/2"	135,5	118,0	17,5	99	86	17	0,95
10113	EMV 110 603/4230-3	20	3/4"	142,5	123,0	19,5	87,5	77,5	41	0,94
10114	EMV 110 603/4230-4	25	1"	151,0	127,5	23,5	104	90	68	1,17
10115	EMV 110 603/4230-5	32	1 1/4"	162,0	133,5	28,5	122	105,5	123	1,49

Πρόταση εγκατάστασης για βαλβίδες EMV

Κατεύθυνση της ροής εισόδου

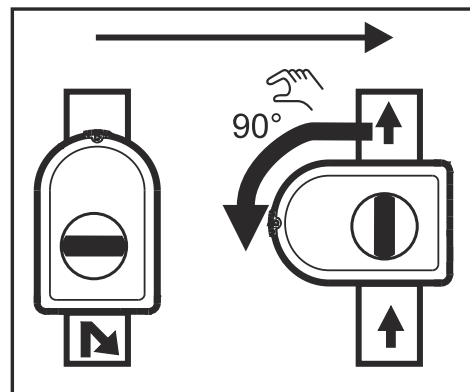
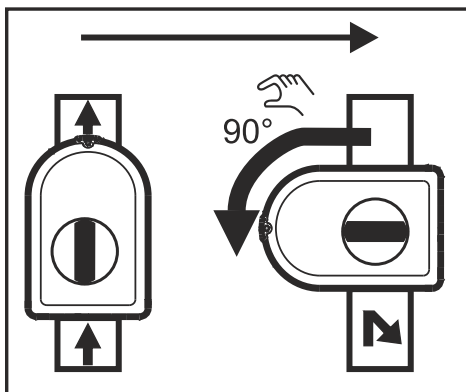
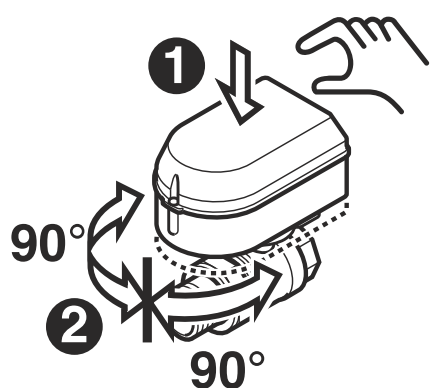


Για να επιτύχετε τη μέγιστη ασφάλεια, σας συστήνουμε να αποστραγγίσετε το σύστημα και να εγκαταστήσετε ένα κατάλληλο φίλτρο (0,65 μm) πριν από κάθε βαλβίδα EMV (βλέπε σχήμα εγκατάστασης).

Πληροφορίες ασφαλείας

- Η εγκατάσταση του ενεργοποιητή μπορεί να γίνει μόνο από εξουσιοδοτημένο προσωπικό, σύμφωνα με τα στάνταρντ και τους κανονισμούς.
- Πριν από την εγκατάσταση, πλύνετε τους σωλήνες, καθώς το υλικό σφράγισης δεν πρέπει να μπει μέσα στη βαλβίδα.
- Κατά τη διάρκεια της εγκατάστασης, αποφύγετε τις συγκολλήσεις κοντά στη βαλβίδα.
- Ο σωλήνας στη βαλβίδα βιδώνει εύκολα, χωρίς καθόλου μηχανική πίεση.
- Ο χώρος της εγκατάστασης πρέπει να προστατεύεται από τον παγετό, η συσκευή πρέπει να προστατεύεται από χημικά, μπιγιές, καθαριστικά, από διαλυτικά και τις οσμές τους, καθώς και από άλλες περιβαλλοντικές επιδράσεις (δονήσεις).

Χειροκίνητος χειρισμός



Δ. ΑΝΑΣΤΑΣΙΑΔΗΣ Α.Ε.

ΤΕΧΝΙΚΗ•ΕΜΠΟΡΙΚΗ•ΚΑΤΑΣΚΕΥΑΣΤΙΚΗ ΕΤΑΙΡΙΑ

1ο ΧΛΜ. Ε.Ο. ΚΑΤΕΡΙΝΗΣ-ΓΑΝΟΧΩΡΑΣ
ΤΗΛ. 23510 28624
FAX: 23510 33454

ΚΑΤΑΣΤΗΜΑ ΚΑΤΕΡΙΝΗΣ
Τ. ΤΕΡΖΟΠΟΥΛΟΥ 8
ΤΗΛ. 23510 26796

ΚΑΤΑΣΤΗΜΑ ΘΕΣ/ΝΙΚΗΣ
ΚΟΛΩΝΙΑΡΗ 35
ΤΗΛ-FAX: 2310 729814

Web: www.adgreen.gr - www.adtherm.gr - www.ad-therm.com
email: info@adgreen.gr - info@adtherm.gr - info@ad-therm.com